



## Fraktionsantrag der Grünen: Antrag zur Prüfung aller städtischen Gebäude auf die Installation von Photovoltaik-Anlagen

<i>Organisationseinheit:</i> Amt für Bauen, Planung und Umwelt <i>Bearbeitung:</i> Rene Goetze	<i>Datum</i> 10.10.2022
---	----------------------------

<i>Beratungsfolge</i>	<i>Geplante Sitzungstermine</i>	<i>Ö / N</i>
Umweltausschuss (Entscheidung)	28.11.2022	Ö

### Sachverhalt

Der Umweltausschuss hat in seiner letzten Sitzung folgenden Beschluss gefasst:

*Die Verwaltung wird beauftragt, Angebote zur Prüfung auf Eignung zur Aufnahme und zum Betrieb von Photovoltaikanlagen für die im städtischen Eigentum befindlichen Immobilien einzuholen.*

Bevor konkrete Angebote eingeholt und eine Beauftragung erfolgen kann, müssen zunächst die notwendigen Haushaltsmittel hierfür bereitgestellt werden. Die Verwaltung hat deshalb überschlägig den Aufwand ermittelt. Der Aufwand wird im Wege von Stundenarbeiten auf ca. 10.000 EUR geschätzt. Berücksichtigt wurde hierbei ein mehrstufiges Prüfungsverfahren, welches in insgesamt 3 Stufen alle für Photovoltaik in Betracht kommenden Dächer städtischer Liegenschaften ermitteln soll. Die Haushaltsmittel müssten für 2023 zusätzlich veranschlagt werden.

### Prüfung Umweltverträglichkeit

### Kinder- und Jugendbeteiligung

### Finanzielle Auswirkungen

#### Finanzielle Auswirkungen / Darstellung der Folgekosten

Der Beschluss hat finanzielle Auswirkungen:

ja  nein

Die Maßnahme/Aufgabe ist:

- vollständig eigenfinanziert  
 teilweise gegenfinanziert  
 vollständig gegenfinanziert

Auswirkungen auf den Stellenplan:

- Stellenmehrbedarf  Stellenminderbedarf  
 höhere Dotierung  Niedrigere Dotierung  
 Keine Auswirkungen

Es wurde eine Wirtschaftlichkeitsprüfung durchgeführt:  
 Es liegt eine Ausweitung oder eine Neuaufnahme einer  
 Freiwilligen Leistung vor:

ja  nein  
 ja  nein

<b>Produkte/:</b>						
<b>Erträge/Aufwendungen</b>	2021	2022	2023	2024	2025	2026 ff.
	in EUR					
<i>* Anzugeben bei Erträgen, ob Zuschüsse/Zuweisungen; Transfererträge; Kostenerstattungen/Leistungsentgelte oder sonstige Erträge</i>						
<i>* Anzugeben bei Aufwendungen, ob Personalaufwand; Sozialtransferaufwand; Sachaufwand; Zuschüsse/Zuweisungen oder sonstige Aufwendungen</i>						
Erträge*:						
Aufwendungen*:			10000			
<b>Saldo (E-A)</b>						
davon noch zu veranschlagen:						

<b>Investition/Investitionsförderung</b>	2019	2020	2021	2022	2023	2024 ff.
	in EUR					
Einzahlungen						
Auszahlungen						
<b>Saldo (E-A)</b>						
davon noch zu veranschlagen:						
Erträge (z.B. Auflösung von Sonderposten)						
Abschreibungsaufwand						
<b>Saldo (E-A)</b>						
davon noch zu veranschlagen:						
Verpflichtungsermächtigungen						
davon noch zu veranschlagen:						

<b>Folgeeinsparungen/-kosten</b>	2019	2020	2021	2022	2023	2024 ff.
	in EUR					
<small>(indirekte Auswirkungen, ggf. sorgfältig zu schätzen)</small>						
<i>* Anzugeben bei Erträgen, ob Zuschüsse/Zuweisungen; Transfererträge; Kostenerstattungen/Leistungsentgelte oder sonstige Erträge</i>						
<i>* Anzugeben bei Aufwendungen, ob Personalaufwand; Sozialtransferaufwand; Sachaufwand; Zuschüsse/Zuweisungen oder sonstige Aufwendungen</i>						
Erträge*:						
Aufwendungen*:						
<b>Saldo (E-A)</b>						
davon noch zu veranschlagen:						

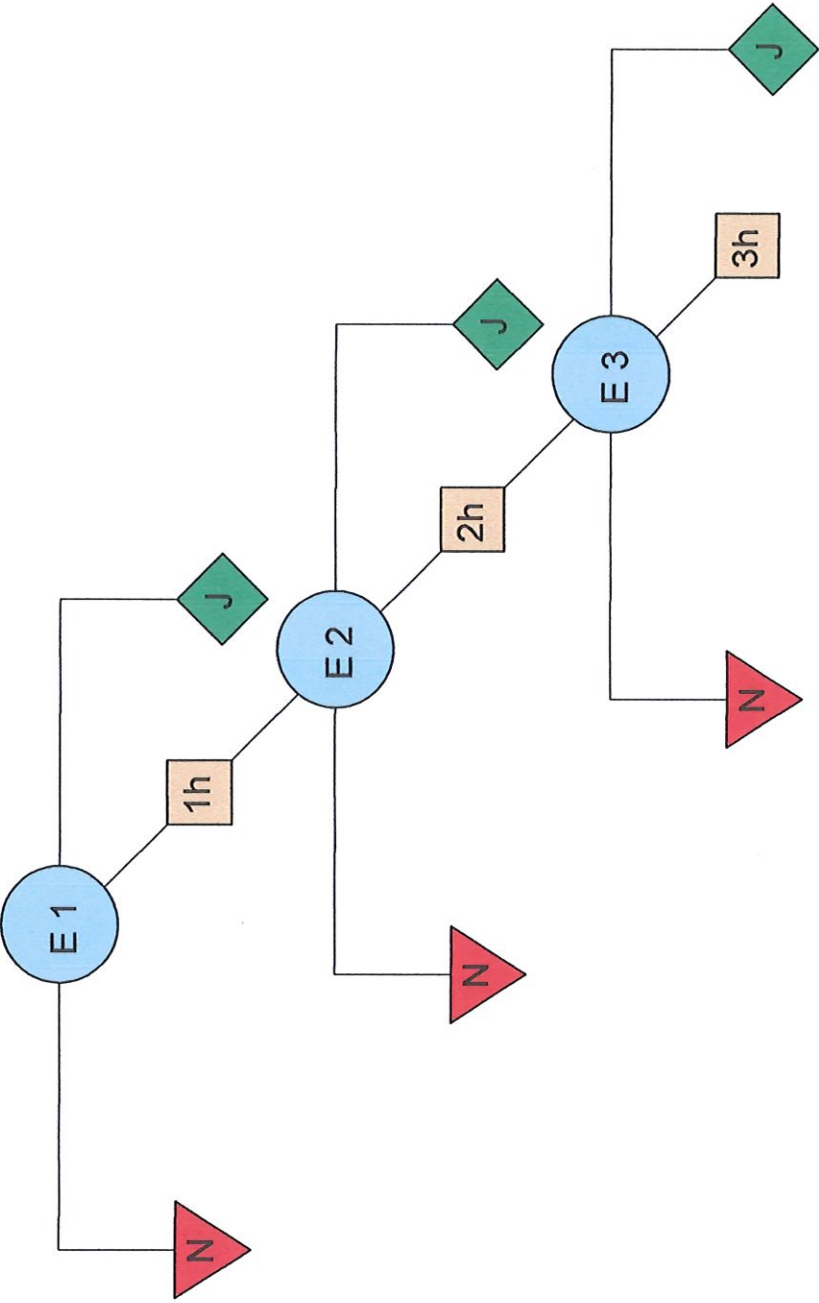
**Beschlussvorschlag**

Für die Prüfung auf Eignung zur Aufnahme und Betrieb von Photovoltaikanlagen für die im städtischen Eigentum befindlichen Immobilien sollen 10.000 EUR im Haushalt 2023 bereitgestellt werden.

gez. Sabine Kählert  
 Bürgermeisterin

**Anlage/n**

1	Kosten Photovoltaik Dächer
---	----------------------------



- 1.Ebene
- Ortstermin
  - Lage
  - Eindeckung
  - Dachfläche
  - ggf. Gauben, Dachflächenfenster
  - kurzer Bericht

- 2.Ebene
- Begehung
  - Maße
  - Dachfläche
  - Art der Deckung
  - kurzer Bericht

- 3.Ebene
- Altakte
  - Voarstatik
  - Materialbeschaffung

43 Objekte:  
 15 Objekte Ebene 1:  $15 \times 1 = 15$  Stunden  
 15 Objekte Ebene 2:  $15 \times 3 = 45$  Stunden  
 13 Objekte Ebene 3:  $13 \times 6 = 78$  Stunden

Summe 138 Stunden  
 138 Std. x 75 € / Std. = 10.350,- €