



Beschlussvorlage	Vorlage-Nr:	VO/17/103
	Status:	öffentlich
	Datum:	05.05.2017
Federführend:	Bericht im Ausschuss:	Caroline Schultz
	Bericht im Rat:	Horst Lichte
Amt für soziale Dienste	Bearbeiter:	Caroline Schultz
Beschaffung von Klettergerüsten für die Johannes-Schwennesen-Schule		
Beratungsfolge:		
Datum	Gremium	
22.05.2017	Ausschuss für Jugend, Sport, Soziales, Kultur und Bildung	

Sachbericht / Stellungnahme der Verwaltung

Bei der letzten Inspektion der Schulhöfe im April 2017 wurde das Klettergerüst an der Johannes-Schwennesen-Schule wiederholt bemängelt (siehe Foto). Letztendlich wurde festgestellt, dass sich hier aus wirtschaftlicher Sicht kein Reparaturauftrag mehr lohnt. Aufgrund der vielen Mängel gerade durch Vermorschung und Verschleiß sollte eine Neuanschaffung in Betracht gezogen werden.



Da dies schon länger bekannt ist, wurden für das Haushaltsjahr 2017 25.000 € für eine Ersatzbeschaffung bereit gestellt. Mit der Schule wurden nach einem neuen Modell gesucht und mehrere Angebote im Rahmen der Preisumfrage eingeholt. Letztendlich hat aber nur die Würfelkombination von Kompan überzeugt. Dies ist auch der Wunsch der Schüler und Schülerinnen.

Vergleichbare Kletterwürfelangebote von anderen Firmen konnten nicht gefunden werden. Das zweite Gerüst ist nur als Ergänzung zu sehen.

Es besteht langfristig der Wunsch den Schulhof neu zu organisieren. Dies macht allerdings erst nach den Umbauarbeiten im Dachgeschoss und für den Fahrstuhl Sinn. Das alte Gerät wird aber nicht mehr so lange durchhalten. Daher sollen die Kletterwürfel relativ nah am Rand des Schulhofes aufgebaut werden, so dass sie dort auch nach einer möglichen Umgestaltung verbleiben können. Das Hangelgerät könnte dann versetzt werden.

Leider sind noch einzelne Fragen hinsichtlich des Fallschutzes für die Kletterwürfel nicht abschließend beantwortet, so dass noch nicht zu 100 % gesagt werden kann, ob diese auf einem Schulhof aufgebaut werden dürfen. Hier läuft gerade eine Anfrage an die Unfallkasse Nord. Es ist geplant, dass diese Vorlage in der Sitzung mündlich ergänzt wird.

Diese Vorlage wurde bereits jetzt in den Sitzungslauf gegeben, da noch eine realistische

Chance besteht, dass das Gerüst in den Sommerferien werden kann und dann die vierwöchige Trockenzeit in den Ferien liegt, wenn der Auftrag kurzfristig erteilt wird.

Aktuell wird mit folgenden Kosten geplant:

Vorbereitung des Untergrundes durch den Bauhof:	ca. 3.000 €
2 Gerüste inkl. Montage:	ca. 21.300 €
Gesamt	24.300 €

Prüfungen:

1. Umweltverträglichkeit

entfällt

2. Kinder- und Jugendbeteiligung

entfällt

Finanzielle Auswirkungen / Darstellung der Folgekosten

Der Beschluss hat finanzielle Auswirkungen: ja nein

Die Maßnahme/Aufgabe ist: vollständig eigenfinanziert
 teilweise gegenfinanziert
 vollständig gegenfinanziert

Auswirkungen auf den Stellenplan: Stellenmehrbedarf Stellenminderbedarf
 höhere Dotierung Niedrigere Dotierung
 Keine Auswirkungen

Es wurde eine Wirtschaftlichkeitsprüfung durchgeführt: ja nein

Es liegt eine Ausweitung oder eine Neuaufnahme einer Freiwilligen Leistung vor: ja nein

Produkt/e:						
Erträge/Aufwendungen	2017	2018	2019	2020	2021	2022 ff.
	in EUR					
<small>* Anzugeben bei Erträgen, ob Zuschüsse/Zuweisungen; Transfererträge; Kostenerstattungen/Leistungsentgelte oder sonstige Erträge</small>						
<small>* Anzugeben bei Aufwendungen, ob Personalaufwand; Sozialtransferaufwand; Sachaufwand; Zuschüsse/Zuweisungen oder sonstige Aufwendungen</small>						
Erträge*:						
Aufwendungen*:						
Saldo (E-A)						
davon noch zu veranschlagen:						
Investition/Investitionsförderung	2017	2018	2019	2020	2021	2022 ff.
	in EUR					
Einzahlungen						
Auszahlungen	25.000					
Saldo (E-A)						
davon noch zu veranschlagen:						
Erträge (z.B. Auflösung von Sonderposten)						
Abschreibungsaufwand		1.250	1.250	1.250	1.250	1.250
Saldo (E-A)						
davon noch zu veranschlagen:						

Verpflichtungsermächtigungen						
davon noch zu veranschlagen:						
Folgeeinsparungen/-kosten	2017	2018	2019	2020	2021	2022 ff.
(indirekte Auswirkungen, ggf. sorgfältig zu schätzen)	in EUR					
* Anzugeben bei Erträgen, ob Zuschüsse/Zuweisungen; Transfererträge; Kostenerstattungen/Leistungsentgelte oder sonstige Erträge						
* Anzugeben bei Aufwendungen, ob Personalaufwand; Sozialtransferaufwand; Sachaufwand; Zuschüsse/Zuweisungen oder sonstige Aufwendungen						
Erträge*:						
Aufwendungen*:						
Saldo (E-A)						
davon noch zu veranschlagen:		1.250	1.250	1.250	1.250	1.250

Beschluss(empfehlung)

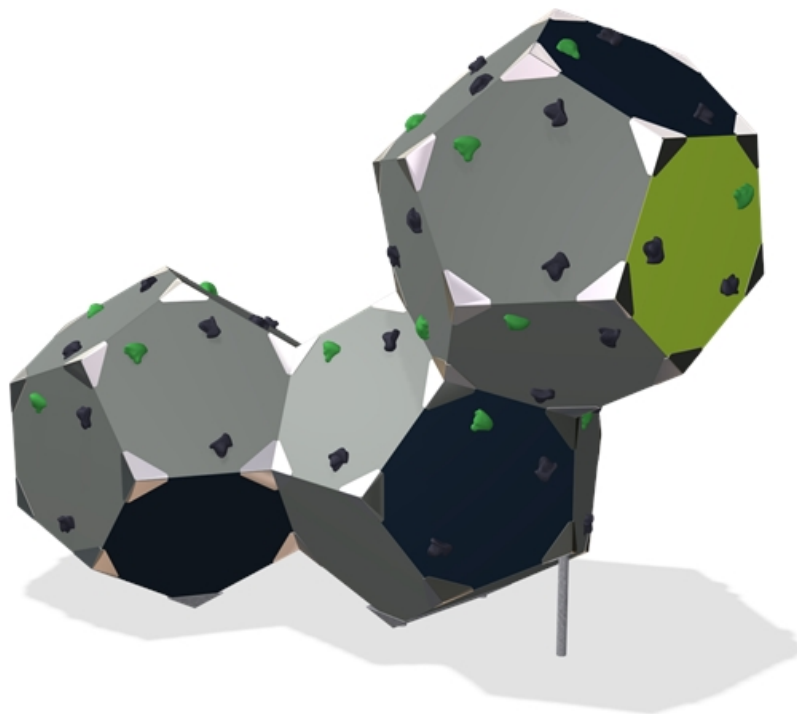
Die Mittel i.H.v. 25.000 € für die Beschaffung von zwei Klettergerüsten an der Johannes-Schwennesen-Schule werden frei gegeben. Die Geräte sollen in Absprache mit der Schulleitung ausgewählt und beschafft werden.

gez.
Roland Krügel
Bürgermeister

Anlage/n:

Produktdatenblatt Kletterwürfel
Produktdatenblatt Hangelgerä

BLX410302 - Kletterwürfel BLOQX 3, limette



TREFFEN / VERSAMMELN



KLETTERN



Produktbeschreibung

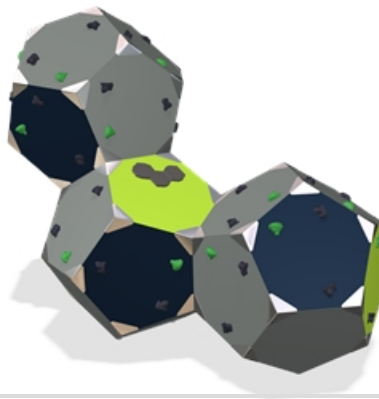
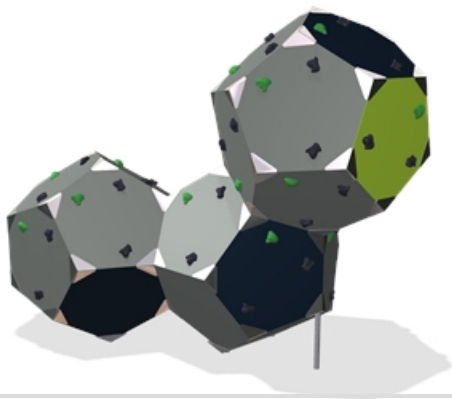
Farbe: grau - nachthimmelblau - limette

Produktinformation

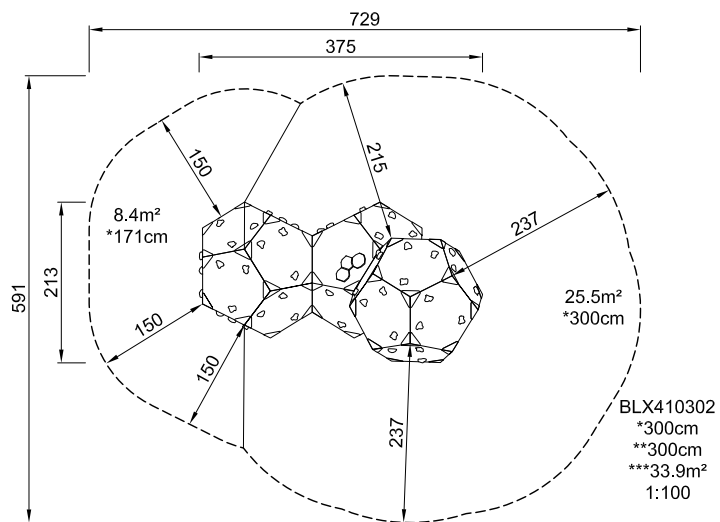
Produktkategorie:	Klettergeräte
Produktgruppe:	BLOQX
Alter:	8+

Installation:	1 Person(en) 13 Stunde(n)
---------------	------------------------------

Gewicht / Schwerstes Teil:	0 / 0 kg.
Beton :	0.318 m ³
Anzahl Fundamente:	4
Oberflächenmontage:	Ja
Tiefenverankerung:	0 cm.



BLX410302 - Kletterwürfel BLOQX 3, limette



M870 - Kletternetz "City"



TREFFEN / VERSAMMELN



KLETTERN



BALANCIEREN



Produktbeschreibung

Dieses Kletternetz aus der Produktreihe CITYLIFE wurde speziell für städtische Gebiete entwickelt. CITYLIFE schafft dort Plätze zum Spielen, wo die Flächen begrenzt und teuer sind. Die CITYLIFE-Spielgeräte nehmen relativ wenig Platz in Anspruch, vereinen verschiedene Spielfunktionen und tragen zur Lösung der besonderen Probleme, wie hohes Verkehrsaufkommen und Vandalismus bei.

Produktinformation

Produktkategorie:	Klettergeräte
Produktgruppe:	MOMENTS
Alter:	4+

Installation:	1 Person(en) 4 Stunde(n)
---------------	-----------------------------

Gewicht / Schwerstes Teil:	0 / 0 kg.
Beton :	0.36 m ³
Anzahl Fundamente:	5
Oberflächenmontage:	Ja
Tiefenverankerung:	0 cm.



M870 - Kletternetz "City"

