



<b>Mitteilungsvorlage</b>	<b>Vorlage-Nr:</b>	<b>VO/17/130</b>
	Status:	öffentlich
	Datum:	12.06.2017
Federführend:	Bericht im Ausschuss:	Sabine Kählert
Amt für soziale Dienste	Bericht im Rat:	
	Bearbeiter:	Sabine Kählert
<b>Berichte der Verwaltung</b>		
Beratungsfolge:		
Datum	Gremium	
03.07.2017	Ausschuss für Jugend, Sport, Soziales, Kultur und Bildung	

### Sachbericht / Stellungnahme der Verwaltung

#### 1. Kindergartenangelegenheiten:

##### ***AWO-Kindertagesstätte „Lüttkamp“:***

Im Sommer 2015 wurde die Küche in der AWO-Kindertagesstätte „Lüttkamp“ saniert. Die Gesamtkosten dieser Maßnahme betrugen 133.055,17 €. Lt. Zuwendungsbescheid des Kreises Pinneberg vom 17.05.2017 ist die Maßnahme nunmehr vollständig abgerechnet. Aus dem Landesinvestitionsprogramm zur Qualitätsverbesserung wird kurzfristig eine Zuwendung in Höhe von 50.000,00 € an die AWO SH gGmbH ausgezahlt. Diese Summe wurde bereits mit Bescheid vom 06.06.2016 festgesetzt, sodass ein Investitionskostenzuschuss durch die Stadt Tornesch in Höhe von 83.055,17 € zu gewähren war.

##### ***AWO-KiTa Merlinweg, Außenstelle „Am Bonhoefferhaus“***

In dieser Außenstelle besteht seit Beginn des Kindergartenjahres 2016/2017 ein „flexibles Betreuungsangebot“ von 8.00 Uhr bis 14.00 Uhr bzw. ganztägig für insgesamt 25 Kinder ab Vollendung des 3. Lebensjahres. Aufgrund der erforderlichen Bauzeit für die Erstellung der AWO-Kindertagesstätte „Seepferdchen“ wird der Bedarf für die „Flexi-Gruppe“ am Bonhoefferhaus voraussichtlich noch mindestens bis zum Jahresende 2018 bestehen bleiben. Zwischenzeitlich wurde eine Doppelschaukel aufgebaut und kurzfristig wird ein Rutschberg gestaltet werden. Die Rutsche war noch vorhanden. Zumindest die Doppelschaukel wird am Ende der Mietzeit anderweitig eingesetzt werden, weil die Anschaffungskosten dafür von der Stadt Tornesch getragen wurden.

#### 2. Ersatzbeschaffung von Spielgeräten:

##### ***Spiel- und Freizeitflächen Struck'sche Koppel***

Zum Zeitpunkt der Vorlagenerstellung liegt dem Leiter des Bauhofes leider noch keine verbindliche Information über den Aufbautermin für die neue große Kletterkombination sowie den Jugendtreff vor. Es wird jedoch davon ausgegangen, dass die neuen Geräte bzw. Anlagen ab ca. Mitte Juli im Anschluss an die Trocknungsphase der Betonfundamente zur Nutzung freigegeben werden können.

##### ***Kinderspielplatz „Am Prinzendamm“:***

Bei dieser Fläche handelt es sich um eine kleine Verkehrsinsel in einer Spielstraße. Die Ein-

richtung als öffentlicher Spielplatz ist im Jahr 1998 auf Anregung der damaligen Anwohner erfolgt. Zwischenzeitlich wird diese Spielfläche nur noch sporadisch genutzt, weil die Kinder im Einzugsgebiet mittlerweile dem Spielalter entwachsen sind. Leider sind Teile des Spielgerätes verrottet und / oder morsch. Im Rahmen der Spielgerätehauptuntersuchung 2017 wurde nunmehr festgestellt, dass die Verkehrssicherheit des großen Kletterturmes nicht mehr gewährleistet ist. Eine Reparatur ist laut Stellungnahme des Bauhofleiters wirtschaftlich nicht vertretbar. Deshalb ist der Abbau vorgesehen. Für eine Ersatzbeschaffung stehen in diesem Haushaltsjahr keine Mittel zur Verfügung. Die vorhandene Bank und die Sandkiste bleiben erhalten. Es bleibt zu prüfen, ob darüber hinaus überhaupt Bedarf an einer Ersatzausstattung der Fläche besteht. Die Untersuchung wird in die Maßnahmeplanung für 2018 einbezogen.

#### ***Schulhof Johannes-Schwennesen-Schule:***

Leider war die Beschaffung der Kletterwürfel, die in der letzten Sitzung vorgestellt wurden, nicht möglich. Von der Unfallkasse Nord werden Maßnahmen empfohlen, die nicht leistbar sind. Unter anderem sollte nach der Aufstellphase der Würfel und dann konsequenterweise auch jedes Jahr erneut mit den neuen Einschulungen nach den Sommerferien eine Aufsicht am Gerät abgestellt werden, die besonders auf die Würfel aufpasst. Daraus sollte eine mögliche Gefährdung ermittelt werden und danach Regeln zur Nutzung abgeleitet werden.

In der Empfehlung von Kompan zu diesem Gerät ist eine Hauptnutzergruppe „8+“ angegeben. Es obliegt demnach der Einschätzung der Schulleitung bzw. des Schulträgers welche Kinder sie auf das Gerät lässt und welche nicht. Die Gefährdungsbeurteilung wäre jedes Mal automatisch falsch, wenn ein Kind unter 8 Jahren sich verletzt. Bei einem Gerät, das für eine Hauptnutzergruppe ab 6 Jahre konzipiert ist, besteht zumindest nicht die Anforderung einer zusätzlichen Gefährdungsbeurteilung, da es keine Kinder unterhalb dieser Hauptnutzergruppe an der Schule gibt. Die Gefährdungsbeurteilung an sich ist bereits aufwändig genug und birgt das Risiko von Fehleinschätzungen. Der mögliche Mehraufwand bzw. die gesteigerte Fehlerquote wäre unverhältnismäßig hoch und könnte auch weitere Kosten (z.B. zusätzliche Aufsicht) nach sich ziehen, die zu vermeiden sind. Daher sollen nun die schon erwähnten Geräte der Firma Hags in Auftrag gegeben werden.

Da der Untergrund ohnehin mit den Maschinen vorzubereiten ist, sollen bei dieser Gelegenheit die Sandkiste, die an der Esinger Straße liegt mit integriert werden. Die Beaufsichtigung der Kinder ist schwierig, da diese hinter dem Gebäude liegt. Bei einer möglichen Baumaßnahme würde dieser Teil des Schulhofes gesperrt werden. Der Sand wäre sowieso demnächst im Rahmen der Unterhaltung auszutauschen. Die neuen Geräte werden mit Holz eingefasst und neuem Fallschutz ausgestattet. Möglicherweise wird die Gesamtmaßnahme dadurch statt 25.000 € bei 28.000 € liegen. Die Mehrkosten werden aber durch Einsparungen innerhalb des Schulbudgets gedeckt und es werden keine zusätzlichen Mittel benötigt.

### **3. Kindertagesstätten**

#### ***Sanierung der DRK-Kindertagesstätte in der Friedlandstraße***

Im Rahmen der Sanierung der Einrichtung soll auch eine Bewegungshalle angebaut werden. Um Ausweichmöglichkeiten bei der Sanierung des Altbestandes zu erhalten, wurde deshalb mit dem Anbau gestartet. Die Betonsohle ist zwischenzeitlich geschüttet. Mit der Errichtung des Mauerwerkes wird ab Montag, dem 19.06.2017 begonnen.

Grundsätzlich erfolgt die Sanierung des Gebäudes bei laufendem Kindergartenbetrieb. Dacharbeiten erfordern aus Sicherheitsaspekten und zur Verkürzung der Erstellungszeit jedoch einen freien Kindergarten und deshalb wird der Kindergartenbetrieb innerhalb der Sommerferien in freie Klassenräume der KGS Tornesch verlegt.

Die Abstimmungsgespräche und ein Ortstermin zusammen mit der Kindertagesstättenaufsicht des Kreises Pinneberg haben bereits stattgefunden. Eine Übergangsbetriebserlaubnis wird erteilt werden. Zusätzlich ist den Eltern frei gestellt worden, die Kinder für diese Zeit zuhause zu betreuen. In diesem Fall werden auf die Kindergartenbeiträge für diesen Zeitraum erlassen.

#### ***Sachstand der Baumaßnahme Kindertagesstätte Seepferdchen***

Die Ausführungsplanung läuft termingerecht. Ein Projektsteuerer ist gefunden worden und hat zwischenzeitlich seine Tätigkeit aufgenommen.  
Im Fokus steht den mit Zuwendungsbescheid vorgegebenen Baubeginn Anfang Oktober 2017 einzuhalten.

### ***Belegungssituation und Wartelisten der Tornescher Kindertagesstätten***

Durch die angeschobenen Maßnahmen und zusätzliche vorzeitige Einschulungen ist es zumindest gelungen alle Kinder der Wartelisten des Geburtszeitraumes 01.07.2011 bis 31.12.2013 betreuungsmäßig zu versorgen.

Kinder in auswärtigen Einrichtungen : 23 Kinder – teilweise müssen die bestehenden Kostenübernahmen für das Kindergartenjahr 2017/2018 verlängert werden. Dies ist jedoch möglich.

Durch die hervorragende Zusammenarbeit mit den Kindergartenleitungen ist es zwischenzeitlich in Einzelfällen gelungen, für „Notfälle“ eine Betreuung zu generieren.

Weitere Plätze könnten noch nach Abschluss der Einschulungs-Untersuchungen frei werden. Derzeit sind noch 20 Kinder des Jahrganges 01.01. bis 31.12.2014 unversorgt.

### **Prüfungen:**

#### **1. Umweltverträglichkeit**

entfällt

#### **2. Kinder- und Jugendbeteiligung**

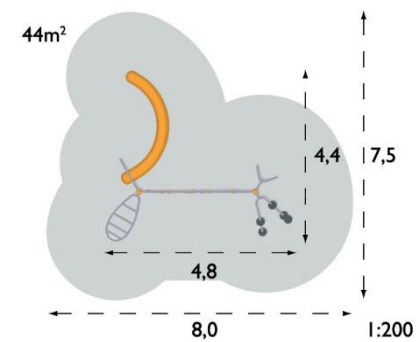
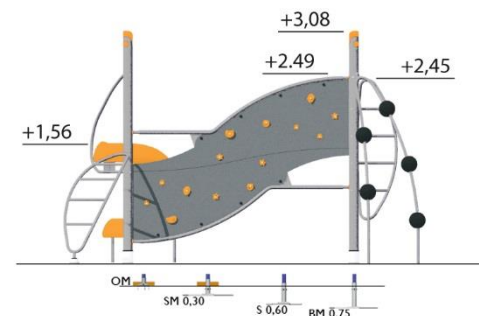
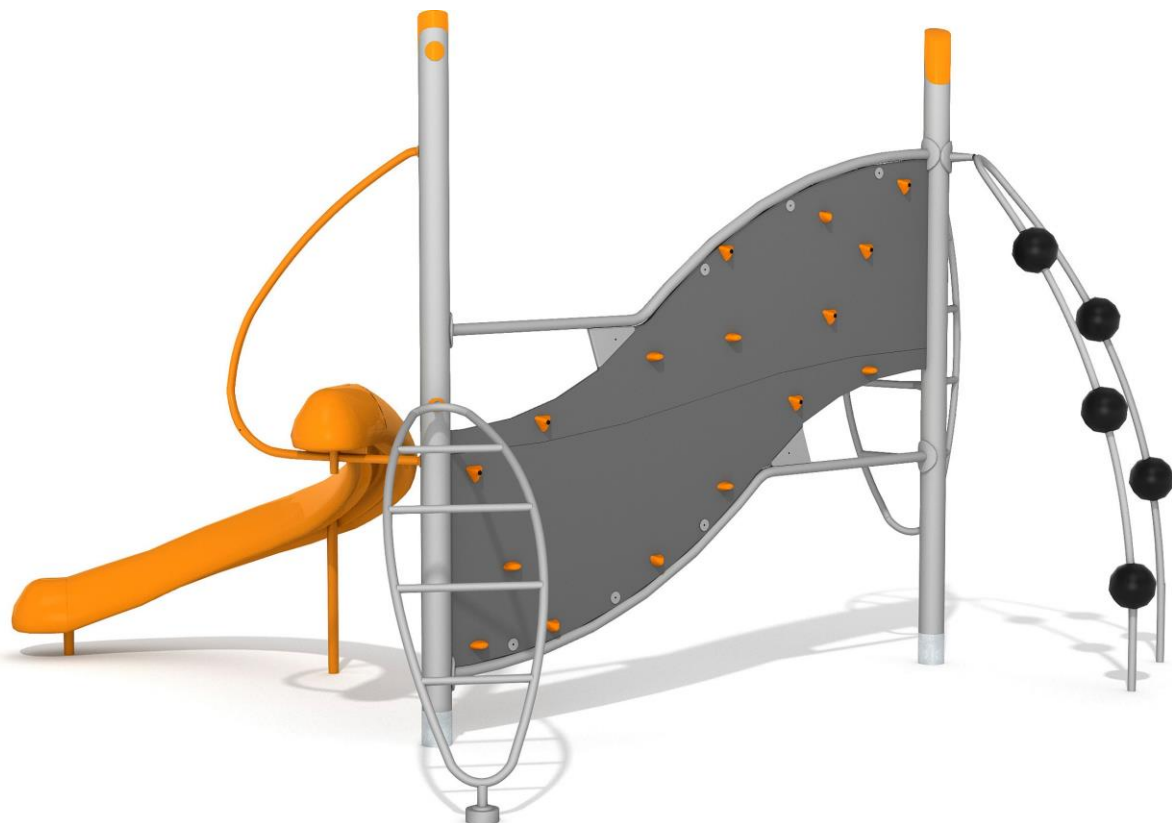
entfällt

gez.  
Roland Krügel  
Bürgermeister

### **Anlage/n:**

keine

8002101 AGITO JOZ GRAU



# 8002167 AGITO CORRO

